

SAYI : 2024/136
KONU: Otopark Sistemi
Bilet Fiyat Teklifi Alımı

25 Aralık 2024

DUYURU

- Perpa Ticaret Merkezi otoparklarında kullanılmak üzere EK'te belirtilen özelliklerde **1.260.000 adet otopark bileti** satın alınacaktır.
- Teklif verilirken aşağıdaki bilgilerin dikkate alınması önem arz etmektedir.
 - Bilet paketleri 5.000 adet olacaktır.** Paket içlerindeki biletlerde kopukluk olmayacaktır.
 - Tekliflerde 1.000 adet bilet fiyatı ayrıca belirtilecektir.**
 - Biletlerin birleşim yerleri perforeli olacaktır.
 - Teklif edilen biletlerden 1 paket numune teklifle birlikte verilecektir.** Bilet numunesi vermeyen firmaların teklifleri dikkate alınmayacaktır.
 - Ödeme ve teslimat bilgileri detaylı olarak teklifte belirtilecektir.
- Otopark bileti tekliflerinizi **kapalı zarf usulüyle 10 Ocak 2025 tarihi saat 17.00'e kadar Üst Kurul Genel Müdürlüğünde** bulundurmanızı rica eder, saygılar sunarız.



Serkan DÜZENLİ
Genel Müdür



Fatih ALTUN
Genel Müdür

EKİ:

EK-A (Otopark Bileti Teknik Özellikleri-1sayfa)

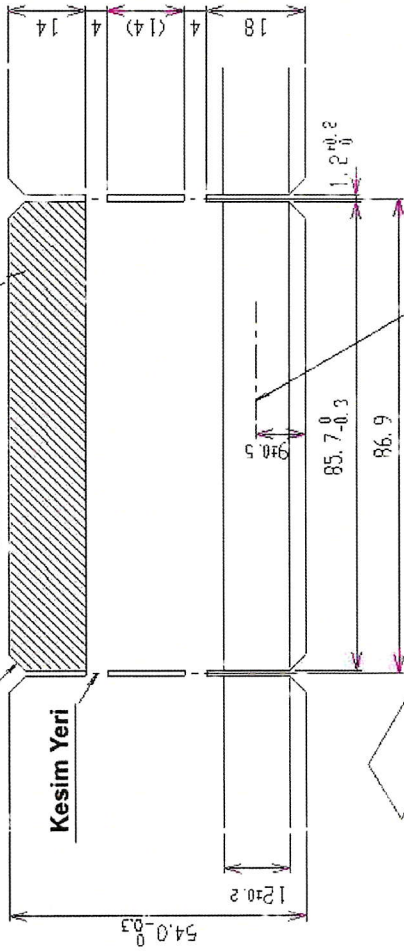
OTOPARK BİLETİ TEKNİK ÖZELLİKLERİ

Bu Alana Baskı Yapılmaz.

Bilet Ön Yüz

4-C3

Kesim Yeri



Manyetik Serite Baskı Yapılmaz.

Üst Kapak Kullanıcı Tarafından Kolay Açılmalı

Genel toleranslar özellikle belirtilmede : ± 0.5 mm

Kagıt Özelliği :

Ağırlık:	161 ± 3 g/m ² (g/gm)
Kalınlık:	185 ± 7 μ m
Bağıl Nem:	48 ± 4 %
Önyüz PH değeri:	7.0 ± 0.5
Pürüzlülük:	450 ± 25 PPS
Kırılma Direnci (Boy):	155 N den az
Kırılma Direnci (En):	80 N den az
Biletin Genisliği :	54.0 $^{+0.3}$

Manyetik Serit (Sadece biletin Ön Yüzü):

Miknatıslanma:	300 Oe.
Yogunluk:	70 ~ 270 BPI (F2F)
Genislik:	12 ± 0.2
Kalınlık:	15 μ m den daha az

Bilet Kutusu :

1 Kutu 5000 bilet içerir. (Şekilde gösterildiği gibi 3'erli.)

Biletler sürekli birbirlerine bağlı olmalıdır. (Kopuk olmamalıdır.)

Kutunun alt tarafında en az iki kontrol penceresi olmalıdır. (Şekilde gösterilmiştir.)

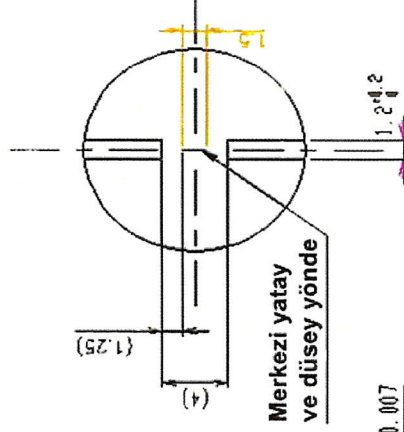
Biletler gösterilen yönde ve sırada dışarı çıkması gerekir. (Şekilde gösterilmiştir.)

Kutunun üst kapığı hızlı ve kolay bir şekilde açılmalıdır.

Kutunun kendisi kartondan imal edilmelidir.

A-1

Kesim Yeri

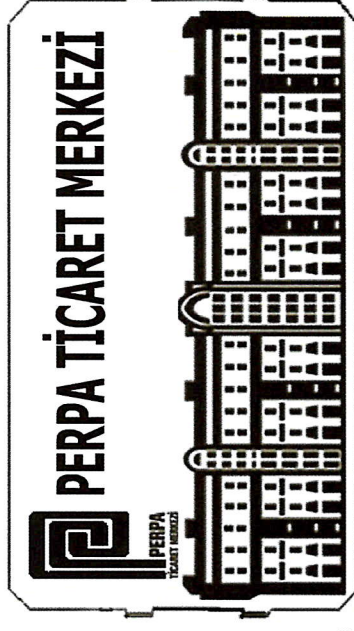


Bilet Baskısı :

Bilet Ön Yüz



Bilet Arka Yüz



Kontrol Penceresi

320 (Max 340)

58 (max 64)

265 (max 275)