



PERPA TİCARET MERKEZİ / İSTANBUL  
PERPA B BLOK KORKULUK KÜPEŞTE İŞLERİ  
ÖZEL TEKNİK ŞARTNAMESİ

Revizyon: 0  
06 Mart 2024

## İçindekiler

### İçindekiler

1. KONU .....	3
2. İŞİN TANIMI .....	3
3. CAM İŞLERİ.....	3
4. ÇELİK KONSTRÜKSİYON İŞLERİ.....	3
5. AYRINTILAR .....	4
ŞEKİL-1 .....	4
ŞEKİL-2.....	5
ŞEKİL-3.....	6
ŞEKİL-4.....	6
ŞEKİL-5.....	7
ŞEKİL-6.....	8
ŞEKİL-7 .....	9
ŞEKİL-8.....	10
6. SERTİFİKASYON.....	11
7. İMALAT MONTAJ DETAYLARI.....	11
8. TEST VE DENETİMLER .....	11
9. TESLİMAT VE İŞ PROGRAMI .....	12
10. FİYATLANDIRMA VE ÖDEME.....	12
11. GARANTİ SÜRESİ .....	12

## **1. KONU:**

**Perpa** Ticaret Merkezi B Blok değişik katlarında bulunan boşluklara bakan yerlerde, işverenin talep ettiği bölgelerde mevcut demir boru korkulukların sökülerek yerlerine 304 kalite paslanmaz borudan ve lamine camdan korkuluk yapılması işlerini kapsar.

## **2. İŞİN TANIMI:**

**Bina** boşlukları ve merdiven kenarlarına **iş güvenliği yönetmeliğine uygun** olacak şekilde korkuluk yapılacaktır. Korkuluklar **115-120 cm** yüksekliğinde olacak ve alt kısmı **paslanmaz sac ile kapatılacak** şekilde tasarlanacaktır. Boşluğa herhangi bir şeyin düşmesini engelleyecek bir sistem oluşturulacaktır. Tüm **malzeme, montaj, işçilik ve taşıma giderleri** fiyata dahil edilecektir.

## **3. CAM İŞLERİ:**

Kullanılacak camlar **TS EN 12543-2** standardına uygun **5+5 lamine şeffaf veya füme cam** olacaktır.

Cam yüksekliği 92 cm olacak uzunlukları mevcut aralıklara göre farklı ebatlarda olabilecektir.

Cam kenarları **eli kesmeyecek şekilde rodajlı** olacaktır.

Camlar zemine süpürgelik içerisine silikon veya conta ile bağlanacaktır.

Camlar paslanmaz dikmelere üst kısımdan 2 adet kulaklar ile imbus vidalar yardımıyla arada conta olacak şekilde bağlanacaktır.

Camlar **TS EN 12150-1** standardına uygun temperli olacak.

## **4. ÇELİK KONSTRÜKSİYON İŞLERİ:**

**AISI 304 kalite paslanmaz çelik** kullanılacak, dikmeler  $\varnothing 42$  1.5 mm et kalınlıklı borudan yapılacaktır.

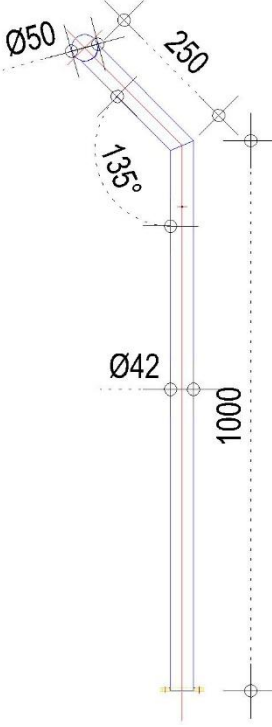
Tüm bağlantı elemanları (tij, somun, vida vb.) paslanmaz malzemeden seçilecektir.

Paslanmaz çeliklerin **EN 10088-2** standardına uygun olduğu belgelenmelidir.

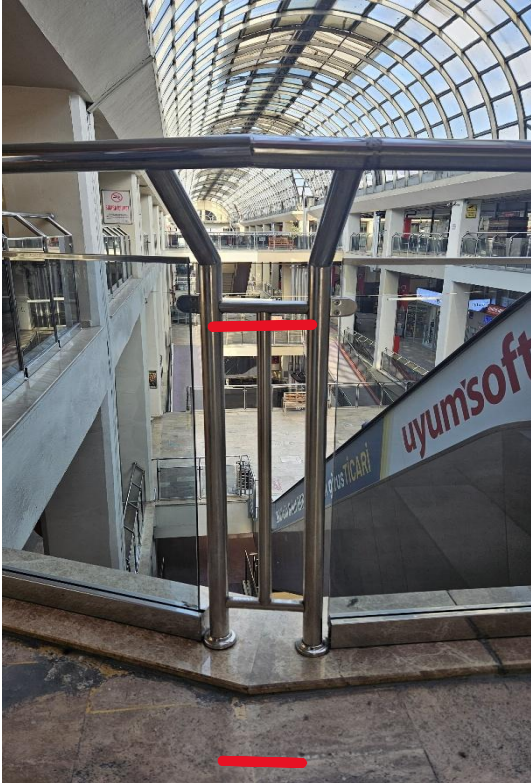
## **5. AYRINTILAR**

PERPA TİCARET MERKEZİ / İSTANBUL  
B BLOK KORKULUK KÜPEŞTE İŞLERİ  
ÖZEL TEKNİK ŞARTNAMESİ

Şekil-1



İki dikme arasındaki mesafe **en az 8 cm en fazla 115 cm aralığında olmalıdır**, zorunlu hallerde geçiyor ise araya yeni bir dikme ile mesafe daraltılmalıdır.



**PERPA TİCARET MERKEZİ / İSTANBUL  
B BLOK KORKULUK KÜPEŞTE İŞLERİ  
ÖZEL TEKNİK ŞARTNAMESİ**

Tüm sistem rijit bir yapıda olmalı oynama ve sallanmalara karşı ilave konstrüksiyon tedbirleri alınabilecektir. **Sallanmanın önüne geçmek için üç cam doğramada bir zemine ankrajlı 1 adet dikme atılacaktır. Bu atılan iki dikme arası en fazla 3.5 m olacaktır.**

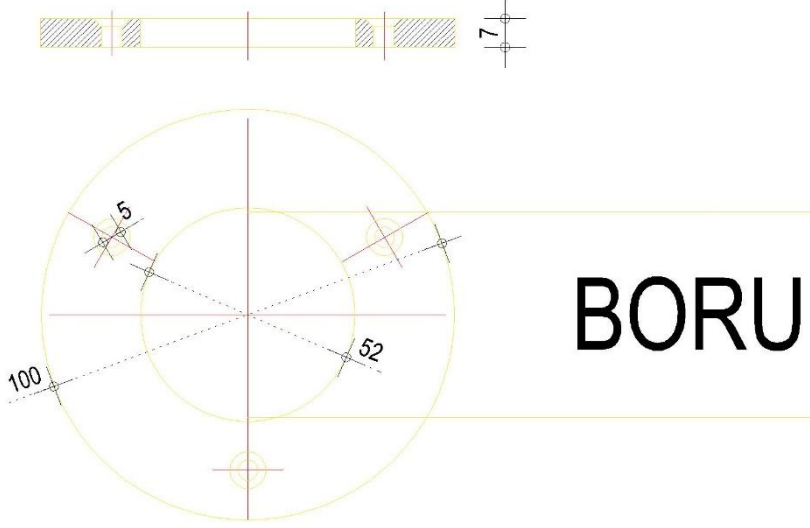
Şekil-2



PERPA TİCARET MERKEZİ / İSTANBUL  
B BLOK KORKULUK KÜPEŞTE İŞLERİ  
ÖZEL TEKNİK ŞARTNAMESİ

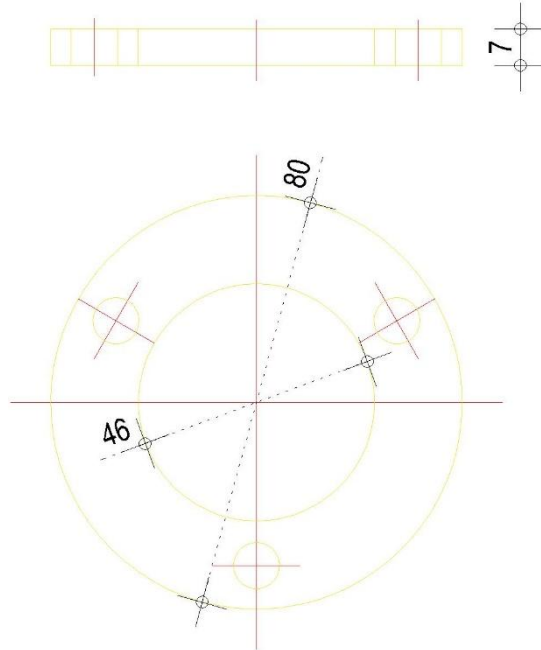
Trabzan (el tutma) kısmı  $\varnothing 50 \times 2.0$  mm et kalınlıklı borudan yapılmalıdır ve duvar bağlantıları da şekildeki flanşlar ile duvara dübel-vida ile bağlanmalıdır.

Şekil-3



Dikme boru zemin bağlantı ankrajları  $\varnothing 80 \times 7$  mm

Şekil-4



**PERPA TİCARET MERKEZİ / İSTANBUL  
B BLOK KORKULUK KÜPEŞTE İŞLERİ  
ÖZEL TEKNİK ŞARTNAMESİ**

Ayrıca flanşın mevcut zemine bağlantıları kimyasal (epoksi) ankraj ile bağlanmalı en az 3 noktadan M7 tij kullanılarak kontra somun veya şapkalı somun ile bağlantı yapılmalıdır ve üzerlerini kapatacak şekilde yine paslanmaz malzemedeki kapak ile kapatılmalıdır.

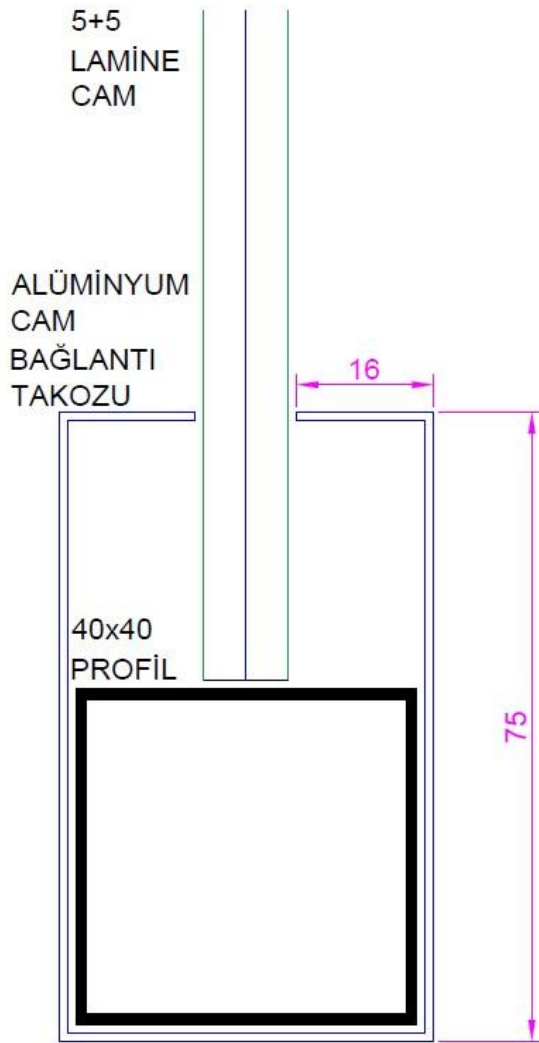
Kullanılacak Tij ve somunlar da yine paslanmaz malzemedeki olmalıdır.

Kimyasal ankrajlar **ETA sertifikalı** ve **minimum C2 sınıfı** olmalıdır.

Ankrajlar **TS EN 1992-4** standardına uygun olarak uygulanmalıdır.

Süpürgelikler 1 mm sacdan yapılmalıdır. Her cam sonu 1mm sac ile kapak kapatılacaktır.

Şekil-5

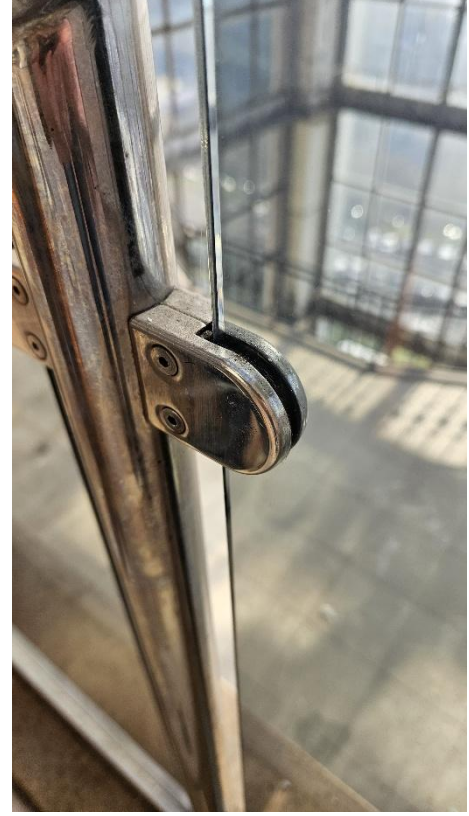
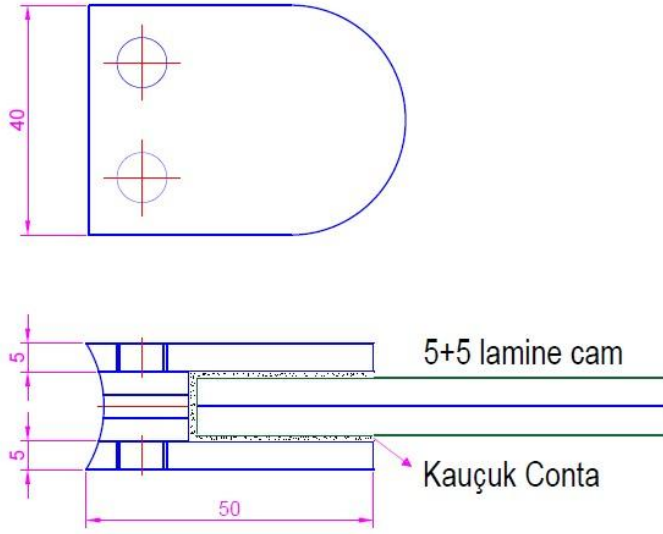


Süpürgelik zemine dübel, vida yardımı ile bağlanacaktır.

**PERPA TİCARET MERKEZİ / İSTANBUL  
B BLOK KORKULUK KÜPEŞTE İŞLERİ  
ÖZEL TEKNİK ŞARTNAMESİ**

Cam- dikme bağlantıları

Şekil-6



Tamamı 304 kalite paslanmaz malzeme ile dikmeye bağlanıp cam tutucu olarak çalışacaktır.

Tüm kaynaklar Argon kaynağı ile birleştirilmeli ve tüm gözüken yüzeyler polisaj ile ek yeri gözükmecek şekilde tasarlanmalıdır.

13. katta daha önceden yapılmış olan numuneye göre tasarlanıp sistem paslanmaz çelik yapı + cam malzeme + işçilik olarak ayrı ayrı fiyatlar ile işin tamamının anahtar teslimi tek bir fiyat olarak verilmelidir.

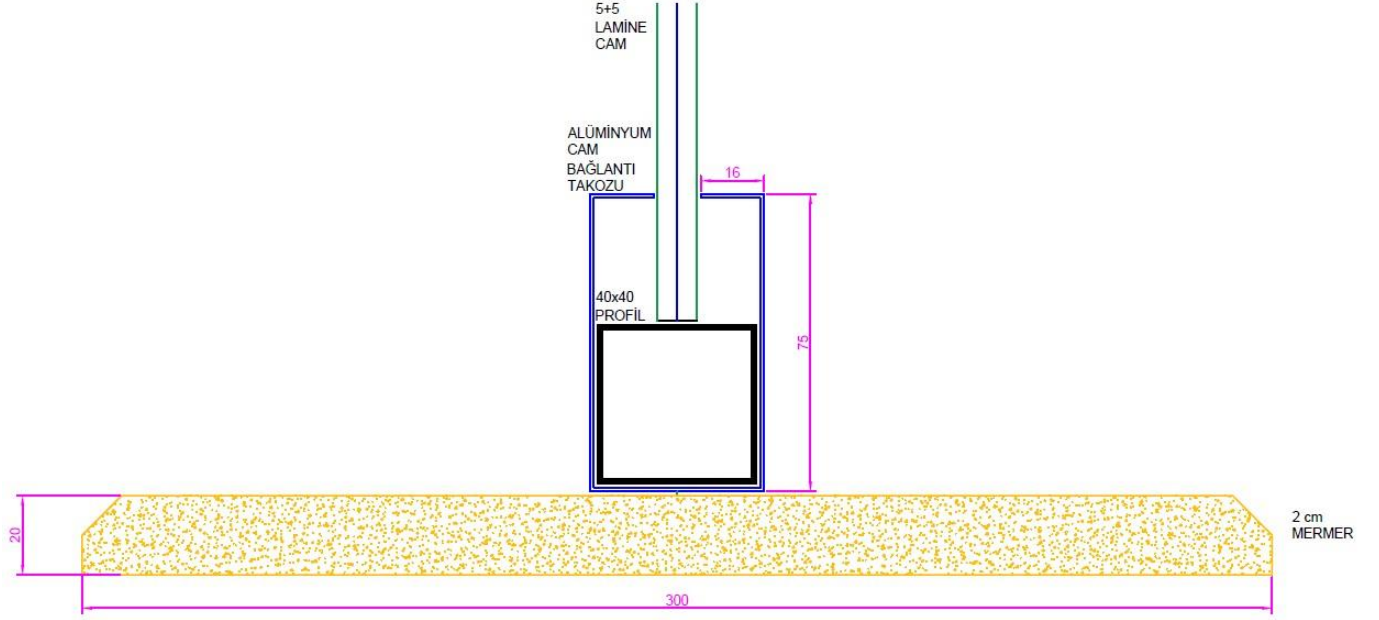
Yatay hat sonlandırmaları tehlike arz etmeyecek şekilde; gerekirse plastik kapakla kapatılacak ya da paslanmaz boru dönüş dirsekleri ile dönülerek zemine ankre edilecektir.



**PERPA TİCARET MERKEZİ / İSTANBUL  
B BLOK KORKULUK KÜPEŞTE İŞLERİ  
ÖZEL TEKNİK ŞARTNAMESİ**

Paslanmaz küpeşte hattı boyunca zemine idarenin uygun göreceği modelde 2 cm kalınlığında mermer yapılacaktır.

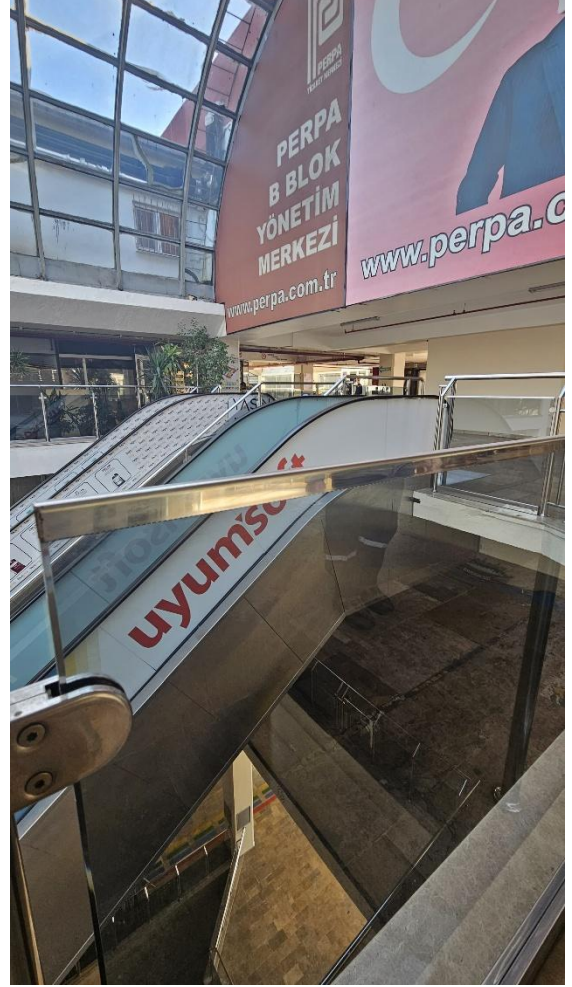
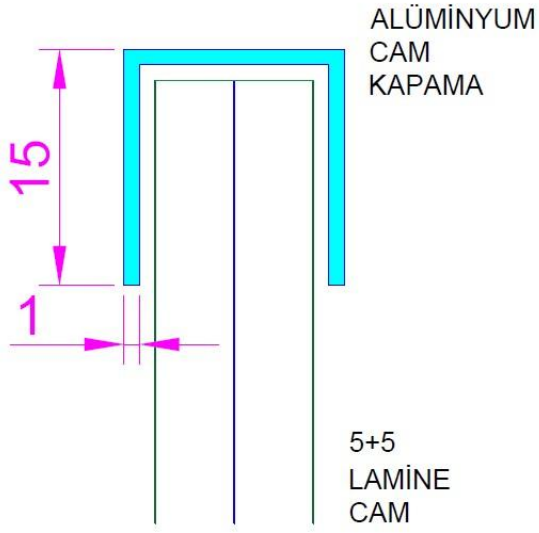
Şekil-7



**PERPA TİCARET MERKEZİ / İSTANBUL  
B BLOK KORKULUK KÜPEŞTE İŞLERİ  
ÖZEL TEKNİK ŞARTNAMESİ**

Lamine camın üst kısımlarına 1mm kalınlığında sonlandırma alüminyumu cam boyunca konulacaktır.

Şekil-8



## 6. SERTİFİKASYON

Tüm malzemelerin kalite belgeleri işverene teslim edilecektir

İşveren talep ederse bağımsız bir denetim firmasından uygunluk raporu alınacaktır.

Kullanılacak tüm malzemeler ilgili ulusal ve/veya uluslararası standartlara ve teknik şartnamede belirtilen hususlara uygun olacak ve kalite belgeleri (sertifikalar, test raporları vb.) yüklenici tarafından işverene teslim edilecektir.

İşverenin talep etmesi halinde, malzemelerin uygunluğu bağımsız ve akredite bir denetim kuruluşu tarafından kontrol ettirilecek ve uygunluk raporu alınacaktır. Bu denetime ilişkin tüm masraflar, sözleşme hükümlerine göre yüklenici veya işveren tarafından karşılanacaktır.

## 7. İMALAT VE MONTAJ DETAYLARI

### Kaynak ve Polisaj

- Kaynaklar **TIG (Argon) kaynağı** ile yapılacaktır.
- Tüm kaynak noktaları **polisaj ile temizlenerek** görsel olarak bütünlük sağlanacaktır.
- Kaynak kalitesi **TS EN ISO 5817 (C sınıfı) standardına** uygun olmalıdır.

### Bağlantı Elemanları

- Camlar, paslanmaz dikmelere **2 adet kulak ile imbus vidalar** yardımıyla bağlanacaktır.
- Camlar, zemine **süpürgelek içerisine silikon veya conta ile** sabitlenecektir.
- Dikmeler arası **115 cm'yi geçmemelidir**. Zorunlu hallerde ek dikme eklenmelidir.

### Zemin Bağlantıları ve Ankraj

- **Flanşlar  $\varnothing$  80 x 7 mm** olacaktır.
- Flanş bağlantıları **kimyasal (epoksi) ankraj ile** en az 3 noktadan **M7 tij** kullanılarak yapılacaktır.
- Bağlantı noktaları **paslanmaz kapaklar** ile gizlenecektir.

## 8. TEST VE DENETİMLER

Korkuluklar **TS EN 1991-1-1 standardına uygun olarak 1.0 kN/m yatay yük taşıma kapasitesine** sahip olmalıdır.

**TS EN 12600 darbe dayanım testi** uygulanmalıdır.

Ankrajlar **tork anahtarı ile uygun sıklıkta** test edilmelidir.

## 9. TESLİMAT VE İŞ PROGRAMI

**3000 metre korkuluk imalatı planlanmıştır.**

İlk aşamasına 500 mtül uygulama yapılacak olup, 500 mtül kademeli olarak devam edilecektir.

**Her 100 metre için maksimum 15 gün montaj süreci belirlidir.**

**Montaj tamamlandıktan sonra geçici kabul muayenesi yapılacaktır.**

Toplam ilk aşamasına 500 mtül uygulama yapılacak olup, 500 mtül.lük kademeler halinde devam edilecektir. Her 100 mt için talep edilen uygulama süresi azami 15 gündür. Yüklenici tüm İSG ile ilgili yürürlükteki mevzuata uygun iş yapmayı peşinen kabul ve taahhüt etmiş sayılır.

## 10. FİYATLANDIRMA VE ÖDEME

- Birim fiyat **metretül (mtül) başına** verilecektir.
- Mevcut korkulukların uygun şekilde Sökülerek işverene teslim işlemi fiyata dahildir.
- Merdiven korkulukları ve düz yüzeyler ayrı fiyatlandırılacaktır.
- **Aylık yapılan hak edişe göre ödeme** yapılacaktır.

## 11. GARANTİ SÜRESİ:

- İşin tamamı için ürün ve uygulamaya 2 yıl garanti olacaktır. Korkuluk sistemi **2 yıl malzeme ve işçilik garantisini** altında olmalıdır.